

**THE
SINGING
MACHINE[®]**

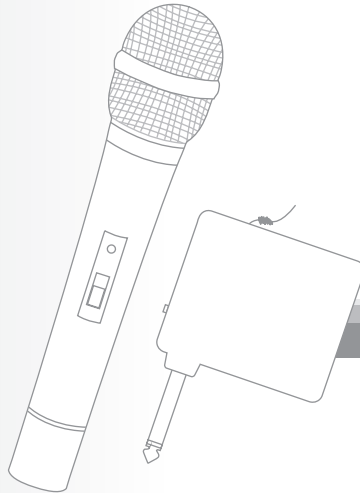
**Instruction Manual
Manual De Instrucción
Manuel D'Instruction**

THE LEADER IN HOME KARAOKE™

SMM-107

- **PROFESSIONAL WIRELESS
MICROPHONE**
- **MICRÓFONO PROFESIONAL
INALÁMBRICO**
- **MICRO SANS FIL
PROFESSIONNEL**

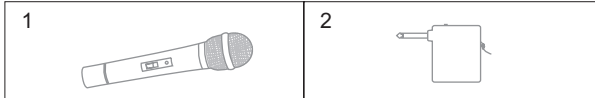
Please read before using this unit.
Lea antes de usar esta unidad.
Veuillez lire avant d'utiliser cet appareil.



CE 06780

Contents

1. Wireless Microphone x 1
2. Microphone Receiver x 1



Congratulations on your purchase of a Singing Machine Wireless Microphone. We at the Singing Machine know that it will provide you and your friends with endless hours of entertainment. Inside you will find instructions on how to use and maintain this unit.

Microphone Details

Settings

The switch on the microphone in your Singing Machine Wireless Microphone has three settings:

1. ON - The switch is in the top position. The microphone will function. The red indicator light is on. The microphone will use battery power.
2. STANDBY - The switch is in the middle position. The microphone will not function. The red indicator light is on. The microphone will use battery power.

NOTE: The purpose of this setting is to maintain a connection between the microphone and the receiver when moving around the area in which it is being used.

3. OFF - The switch is in the bottom position. The microphone will not function. The red indicator light is off. The microphone will not use battery power.

Important Note: When the microphone switch is set to OFF, noise may be generated from the karaoke machine. Please make sure to reduce both the MASTER VOLUME and MIC VOLUME to the low level OR switch off the receiver before turning off your microphone.

Instructions for Use

1. Insert one (1) active DC 9-Volt battery into microphone by unscrewing the bottom.
2. Set the switch on the microphone to the STANDBY position.
3. Insert one (1) active DC 9- Volt battery into the slot located in the back of the receiver.
4. Plug the receiver into the Microphone Input Jack of your Singing Machine karaoke machine.
5. Set the switch on your Singing Machine karaoke machine to the ON position.
6. Adjust the Master Volume and Mic Volume Controls of your Singing Machine to a comfortable level.
7. Set the switch on the receiver to the ON position.
8. Set the switch on the microphones to the top ON position.

Your Singing Machine Wireless Microphone set is now ready for use!

NOTE: The receiver is provided with flexible wire antenna. If reception is weak, extend the antenna to improve reception.

Maintenance

- To ensure long battery life, please make sure that both the Receiver and the Microphone are set to the OFF position when not in use. To be absolutely certain, we advise you to remove the 9-Volt batteries from both the Receiver and the Microphone when they are not in use.
- Please remove the Receiver from the Microphone Input Jack of your Singing Machine karaoke machine when not in use. This will reduce the possibility of damage to the Receiver.

Troubleshooting

1.PROBLEM: The Microphone indicator light is on, but there is no sound when I sing.

- a) Is the Microphone switch set to ON?
- b) Is the Singing Machine karaoke machine correctly plugged in and switched on?
- c) Are the Microphone Volume and Master Volume controls of your Singing Machine set to a high enough level?
- d) Does the Receiver contain one (1) 9-volt battery, is it properly connected to your Singing Machine, and is it turned on?

2.PROBLEM: The Receiver indicator light is on, but there is no sound when I sing.

- a) Is the Receiver properly connected to the Singing Machine?
- b) Is the Microphone switch set to ON?
- c) Does the Microphone contain one (1) 9-volt battery?
- d) Is the Singing Machine karaoke machine correctly plugged in and switched on?
- e) Are the Microphone Volume and Master Volume controls of the Singing Machine karaoke machine set to a high enough level?

3.PROBLEM: The Singing Machine karaoke machine I am using is switched on, but there is no sound when I sing.

- a) Is the Microphone switch set to ON?
- b) Does the Microphone contain one (1) 9-volt battery?
- c) Are the Microphone Volume and Master Volume controls of your Singing Machine set to a high enough level?
- d) Does the Receiver contain one (1) 9-volt battery, is it properly connected to your Singing Machine, and is it turned on?

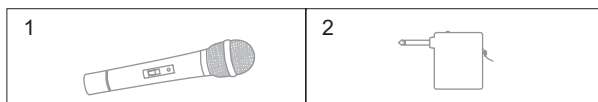
Specifications

| | |
|-----------------------------|--------------------------------------------------------------------|
| TYPE | -74 dB 600 OHMS IMPEDANCE UNI-DIRECTIONAL DYNAMIC MICROPHONE |
| POWER SOURCE | 9V Batteries x 2 (Not included) |
| MICROPHONE DIMENSION | 24.0 x 5.0 x 5.0 cm 9.4 x 2.0 x 2.0 Inches |
| RECEIVER DIMENSION | 7.2 x 9.9 x 2.6 cm 2.8 x 3.9 x 1.0 Inches |

ENGLISH

Índice

1. Micrófono Inalámbrico x 1
2. Receptor del Micrófono x 1



Felicitaciones por la compra, de su conjunto Singing Machine con micrófono inalámbrico. Nosotros, de la Singing Machina, sabemos que su conjunto le dará a UD y amigos interminables horas de diversión. En el interior UD. encontrará las instrucciones para usar y mantener esta unidad.

ESPAÑOL

Detalles Del Micrófono

Ajustes

El interruptor en micrófono inalámbrico de su Singing Machine tiene tres ajustes:

1. ON - El interruptor está en la posición superior. El micrófono funciona. La luz indicadora roja está prendida. El micrófono usa la energía de la batería.
2. STANDBY – Llave en la posición intermedia. El micrófono no funciona. La luz indicadora roja está prendida. El micrófono usa la energía de la batería.

Anotacion: El objetivo de este ajuste es mantener una conexión entre el micrófono y el receptor, al moverse en la área en que se está usando.

3. OFF - El interruptor está en la posición inferior. El micrófono no funciona. La luz indicadora roja está apagada. El micrófono no usa la energía de la batería.

Nota importante: Cuando el interruptor del micrófono esté en OFF, puede haber sonido generado por la máquina karaoké. No se olvide de reducir tanto el MASTER VOLUMEN cuanto el MIC VOLUMEN, para un nivel bajo O desligue el receptor, antes de desligar su micrófono.

Instrucciones Para Uso

1. Coloque una batería de 9V (cargada) en micrófono, desatornillando el fondo del mismo.
2. Ponga el interruptor de micrófono en la posición STANDBY.
3. Ponga una (1) pila 9V (cargada) en el compartimiento de la parte posterior del Receptor.
4. Conecte el receptor en la toma de entrada del micrófono de su máquina de karaoké Singing Machine.
5. Ponga el interruptor de su máquina de karaoké Singing Machine en la posición ON.
6. Ajuste MASTER VOLUME, MIC VOLUME, a su gusto.
7. Ponga el interruptor de el receptor en la posición ON.
8. Ponga el interruptor de cada micrófono en la posición superior ON.

El micrófono inalámbrico de su Singing Machine, ahora está listo para uso.

ANOTACIONE: El receptor se proporciona la antena flexible del alambre. Si la recepción es débil, amplíe la antena para mejorar a la recepción.

Mantenimiento

- Para garantizar mayor duración de las pilas, compruebe que ambos el receptor y el micrófono están en la posición OFF, cuando no se usen. Para estar absolutamente seguro, aconsejamos remover la pilas 9V del ambos el receptor y micrófonos, cuando no estuvieren en uso.
- Remueva el receptor de la toma de entrada del micrófono de su máquina de karaoké Singing Machine, cuando no esté en uso. Eso reduce la posibilidad de daño al receptor.

Diagnóstico Y Reparaciones

1.Problema: La luz del indicador del micrófono está prendida y no hay sonido cuando yo canto.

- a) El interruptor del micrófono está en la posición ON?
- b) La máquina de Karaoke Singing Machine está correctamente conectada?
- c) Los controles de volumen del micrófono y el volumen MASTER de su Singing Machine están ajustados en un nivel suficientemente alto?
- d) El receptor contiene (1) batería de pilas 9V, el (ella) está conectado (a) correctamente en su Singing Machine y está conectado (a)?

2.Problema: La luz del indicador del receptor está prendida y no hay sonido cuando yo canto.

- a) El receptor está correctamente conectado en su Singing Machine?
- b) El interruptor del micrófono está en la posición ON?
- c) El micrófono contiene (1) pilas 9V?
- d) La máquina de Karaoke Singing Machine está correctamente conectada?
- e) Los controles de volumen del micrófono y el volumen MASTER de su Singing Machine están ajustados en un nivel suficientemente alto?

3.Problema: La máquina de karaoke Singing Machine que estoy usando está prendida, mas no tiene sonido cuando yo canto.

- a) El interruptor del micrófono está en la posición ON?
- b) El micrófono contiene (1) batería de pilas 9V?
- c) Los controles de volumen del micrófono y el volumen MASTER de su Singing Machine están ajustados en un nivel suficientemente alto?
- d) El receptor contiene (1) batería de pilas 9V, el (ella) está conectado (a) correctamente en su Singing Machine y está conectado (a)?

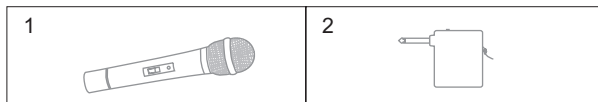
Detalles Técnicos

| | |
|----------------------------------|---------------------------------------------------------------------|
| TIPO | -74dB 600 OHM DE IMPEDANCIA MICRÓFONO DINÁMICO UNIDIRECCIONAL |
| FUENTES DE ALIMENTACIÓN | Batería de 9V x 2 (No incluidas) |
| DIMENSIONES DEL MICRÓFONO | 24.0 x 5.0 x 5.0 centímetros 9.4 x 2.0 x 2.0 pulgadas |
| DIMENSIONES DEL RECEPTOR | 7.2 x 9.9 x 2.6 centímetros 2.8 x 3.9 x 1.0 pulgadas |

ESPAÑOL

Contenu

1. Micro sans fil x 1
2. Récepteur du Micro x 1



Nous vous félicitons d'avoir acheté l'ensemble Singing Machine avec Micro Sans Fil! Chez Singing Machine, nous savons que cela vous donnera des heures de divertissement à vous et à vos amis. A l'intérieur vous trouverez les instructions sur l'utilisation et l'entretien de cet appareil.

Détails Du Micro

Configurations

FRANÇAIS

L'interrupteur de chaque Micro de votre Singing Machine SMM-109 avec Micro Sans Fil possède trois positions:

1. ON - L'interrupteur est en position haut. Le micro fonctionnera. L'indicateur lumineux rouge est allumé. Le micro utilisera l'alimentation des piles.
2. STANDBY - l'interrupteur est en position intermédiaire. Le micro ne fonctionnera pas. L'indicateur lumineux rouge est allumé. Le micro utilisera l'alimentation des piles.

NOTE: L'objectif de cette configuration est de garder la connexion entre le micro et le récepteur quand il est en mouvement dans la zone où il est utilisé.

3. OFF - L'interrupteur est en position bas. Le micro ne fonctionnera pas. L'indicateur lumineux rouge est éteint. Le micro n'utilisera pas l'alimentation des piles.

Note importante: Quand le micro est en position ETEINT, il pourra y avoir un bruit venant de l'appareil de karaoké. Ayez soin de réduire le VOLUME PRINCIPAL et le VOLUME MICRO au plus bas OU BIEN d'éteindre le récepteur avant d'éteindre votre micro.

Instructions Pour Utilisation

1. Placez une (1) pile 9 Volts DC dans Micro en dévissant le fond.
2. Placez l'interrupteur de Micro en position STANDBY.
3. Placez (1) pile 9V dans la fente située à l'arrière du Récepteur.
4. Branchez le Récepteur à la prise jack d'entrée du Micro de votre appareil karaoké Singing Machine.
5. Placez l'interrupteur de votre appareil karaoké Singing Machine en position ALLUME.
6. Réglez les contrôles de VOLUME PRINCIPAL, VOLUME DU MICRO comme vous le désirez!
7. Placez l'interrupteur de votre Récepteur en position ALLUME.
8. Placez l'interrupteur du Microphone en position ALLUME.

Le Micro sans Fil de votre Singing Machine SMM-106 est maintenant prêt à être utilisé sans fil!

NOTE: Le récepteur est équipé d'antenne flexible de fil. Si la réception est faible, déployez l'antenne pour améliorer la réception.

Entretien

- Pour assurer une vie plus longue des piles, vérifiez que le récepteur et le Micro soient en position ETEINT quand vous ne vous en servez pas. Pour en avoir la certitude absolue, nous conseillons de retirer les piles 9V des du Récepteur et du Micro quand vous ne vous en servez pas.
- Retirez le Récepteur du Jack d'entrée du Micro de votre appareil de karaoké Singing Machine quand vous ne vous en servez pas. Cela réduira la possibilité d'endommagement du Récepteur.

FRANÇAIS

Localisation De Problèmes

1.Problème: L'indicateur du Micro est allumé, mais il n'y a pas de son quand je chante.

- a) Le Micro est-il en position ALLUME?
- b) L'appareil de karaoké Singing Machine est-il correctement branché et allumé?
- c) Est-ce que les contrôles de Volume du Micro et Volume Principal de votre Singing Machine ont été réglés à un niveau suffisamment haut?
- d) Est-ce que le Récepteur contient (1) pile 9V, est-il correctement branché à votre Singing Machine, et est-il allumé?

2.Problème: L'indicateur du Récepteur est allumé, mais il n'y a pas de son quand je chante.

- a) Le Récepteur est-il correctement branché à votre Singing Machine?
- b) Le Micro est-il en position ALLUME?
- c) Est-ce que le Micro contient (1) pile 9V?
- d) L'appareil de karaoké Singing Machine est-il correctement branché et allumé?
- e) Est-ce que les contrôles de Volume du Micro et Volume Principal de votre Singing Machine ont été réglés à un niveau suffisamment haut?

3.Problème: L'appareil de karaoké Singing Machine que j'utilise est allumé, mais il n'y a pas de son quand je chante.

- a) Le Micro est-il en position ALLUME?
- b) Est-ce que le Micro contient (1) pile 9V?
- c) Est-ce que les contrôles de Volume du Micro et Volume Principal de votre Singing Machine ont été réglés à un niveau suffisamment haut?
- d) Est-ce que le Récepteur contient (1) pile 9V, est-il correctement branché à votre Singing Machine, et est-il allumé?

Détails Techniques

| | |
|------------------------------------|---------------------------------------------------------------|
| TYPE | IMPÉDANCE -74dB 600 OHM MICRO DYNAMIQUE UNIDIRECTIONNEL |
| SOURCES D'ALIMENTATION | Pile 9 Volts x 2 (Non fournies) |
| DIMENSIONS DU MICRO | 24,0 x 5,0 x 5,0 centimètres 9,4 x 2,0 x 2,0 pouces |
| DIMENSIONS DU RÉCEPTEUR | 7,2 x 9,9 x 2,6 centimètres 2,8 x 3,9 x 1,0 pouces |

FRANÇAIS





ACOUSTIC SOLUTIONS LIMITED

107-0604-ENG-SPA-FRE01

Grand Union Buildings, 54 High Street, Weedon,
Northamptonshire, United Kingdom
Tel: +44(0)0871 2268935
Fax: +44(0)1327 342298
Email: enquiries@acousticsolutions.co.uk

PRINTED IN CHINA
IMPRESO EN CHINA
IMPRIMÉ EN CHINE

VISIT OUR WEBSITE www.acousticsolutions.co.uk
VISITE NUESTRO SITIO INTERNET www.acousticsolutions.co.uk
VISITE NOTRE SITE INTERNET www.acousticsolutions.co.uk